

СВЕТИЛЬНИК СВЕТОДИОДНЫЙ НАКЛАДНОЙ

SP-R120-6W, SP-R145-9W

SP-R175-12W, SP-R225-18W

SP-S120X120-6W, SP-S145X145-9W

SP-S175X175-12W, SP-S225X225-18W



1. Основные сведения об изделии

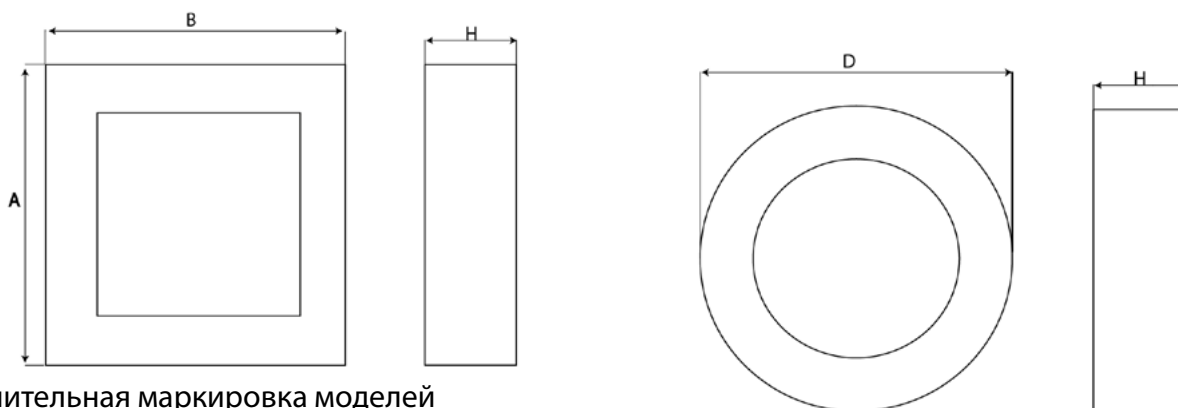
- 1.1. Светодиодный светильник предназначен для освещения жилых, офисных, торговых помещений, а также для использования в сфере ЖКХ (освещение подъездов, лестничных площадок, коридоров).
- 1.2. Применение в светильнике сверхъярких светодиодов позволяет экономить до 90% электроэнергии потребляемой лампами накаливания той же яркости.
- 1.3. Срок службы светодиодов не менее 30000 часов, что значительно превосходит аналогичный показатель люминесцентных энергосберегающих ламп и ламп накаливания.
- 1.4. Светильники выпускаются с одним из 3-х оттенков свечения - белый, дневной белый и теплый белый.
- 1.5. Питание светодиодов от источника стабильного тока обеспечивает высокую надежность и долгий срок службы светильника, а также позволяет добиться максимальной экономии электроэнергии.
- 1.6. Корпус светильника выполнен из алюминия и обеспечивает хорошее отведение тепла, что гарантирует долгую стабильную работу светодиодов.
- 1.7. Плафон изготовлен из высококачественного молочного акрила, который не выцветает и не меняет цвет со временем.
- 1.8. Светильник не содержит вредные и опасные вещества, такие как ртуть, свинец и др.
- 1.9. Установка светильника проста и удобна.

2. Основные технические характеристики

Модель	SP-R120-6W	SP-R145-9W	SP-R175-12W	SP-R225-18W
Диаметр (D)	Ø 120 мм	Ø 145 мм	Ø 175 мм	Ø 225 мм
Высота (H)	40 мм			
Световой поток	540 Лм	810 Лм	1080 Лм	1620 Лм
Потребляемая мощность	6 Вт	9 Вт	12 Вт	18 Вт
Вес	400 гр	500 гр	600 гр	800 гр
Напряжение питания	АС 100-240 В, через токовый драйвер (в комплекте)			
Угол освещения	120°			
Степень защиты	IP20			
Температура окружающей среды	-20...+40 °С			
Срок службы*	30000 ч			
Индекс цветопередачи	CRI ≥ 80			

Модель	SP-S120X120-6W	SP-S145X145-9W	SP-RS175X75-12W	SP-S225X225-18W
Размер (АхВ)	120X120 мм	145X145 мм	175X175 мм	225X225 мм
Высота (H)	40 мм			
Световой поток	540 Лм	810 Лм	1080 Лм	1620 Лм
Потребляемая мощность	6 Вт	9 Вт	12 Вт	18 Вт
Вес	450 гр	600 гр	750 гр	950 гр
Напряжение питания	АС 100-240 В, через токовый драйвер (в комплекте)			
Угол освещения	120°			
Степень защиты	IP20			
Температура окружающей среды	-20...+40 °С			
Срок службы*	30000 ч			
Индекс цветопередачи	CRI ≥ 80			

*При соблюдении условий эксплуатации и снижении яркости не более чем на 30% от первоначальной.



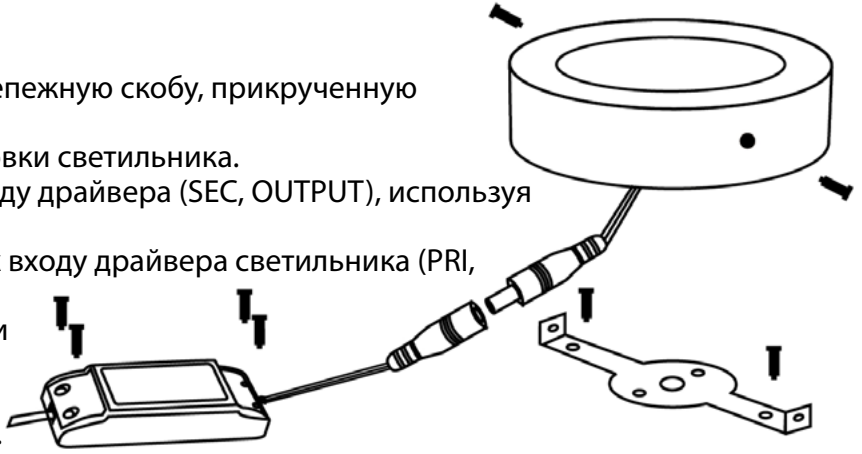
Дополнительная маркировка моделей

Цвет свечения	Цветовая температура**
White – белый	6000K
Day White – белый дневной	4000K
Warm White – белый теплый	3000K

** Приведено типовое значение

3. Установка и подключение

- 3.1. Отключите электропитание
- 3.2. Отсоедините от светильника крепежную скобу, прикрученную винтами.
- 3.3. Закрепите скобу в месте установки светильника.
- 3.4. Подключите светильник к выходу драйвера (SEC, OUTPUT), используя соответствующие разъемы.
- 3.5. Подключите сетевые провода к входу драйвера светильника (PRI, INPUT).
- 3.6. Наденьте светильник на скобу и зафиксируйте винтами.
- 3.7. Подайте электропитание и проверьте работу светильника.



Внимание!

- *Светильник не диммируется. Не использовать со светорегуляторами.*
- *Не эксплуатируйте светильник при температуре окружающей среды выше +40°C, в помещениях с горячим воздухом (сауны, бани). Под воздействием высокой температуры световой поток светодиодов с течением времени быстро снижается без возможности восстановления.*
- *Во время работы температура драйвера не должна превышать +50°C. Если температура выше, обеспечьте дополнительную вентиляцию.*
- *Не допускайте попадания воды на поверхность и внутрь изделия, не используйте изделие в помещениях с высокой влажностью, а также в помещениях с повышенным содержанием химически активных веществ.*
- *Для питания используйте драйвер только из комплекта светильника*

4. Требования безопасности

- 4.1. Конструкция светильников удовлетворяет требованиям электро- и пожарной безопасности по ГОСТ 12.2.007.0-75.
- 4.2. Монтаж оборудования должен выполняться квалифицированным специалистом с соблюдением всех требований техники безопасности.
- 4.3. Перед монтажом убедитесь, что все элементы системы обесточены.
- 4.4. Место установки должно выдерживать нагрузку, в 10 раз превышающую вес светильника.
- 4.5. Если при включении изделие не заработало должным образом, не пытайтесь устранить причину самостоятельно. Не вскрывайте оборудование. Обесточьте устройство, свяжитесь с представителем торгового предприятия и доставьте ему неисправное изделие.

5. Условия эксплуатации

- 5.1. Эксплуатации светильников допускается только внутри помещений.
- 5.2. Температура окружающей среды -20...+40°C.
- 5.3. Относительная влажность воздуха не более 90% при 20°C.
- 5.4. Отсутствие в воздухе паров и агрессивных примесей (кислот, щелочей и пр.)